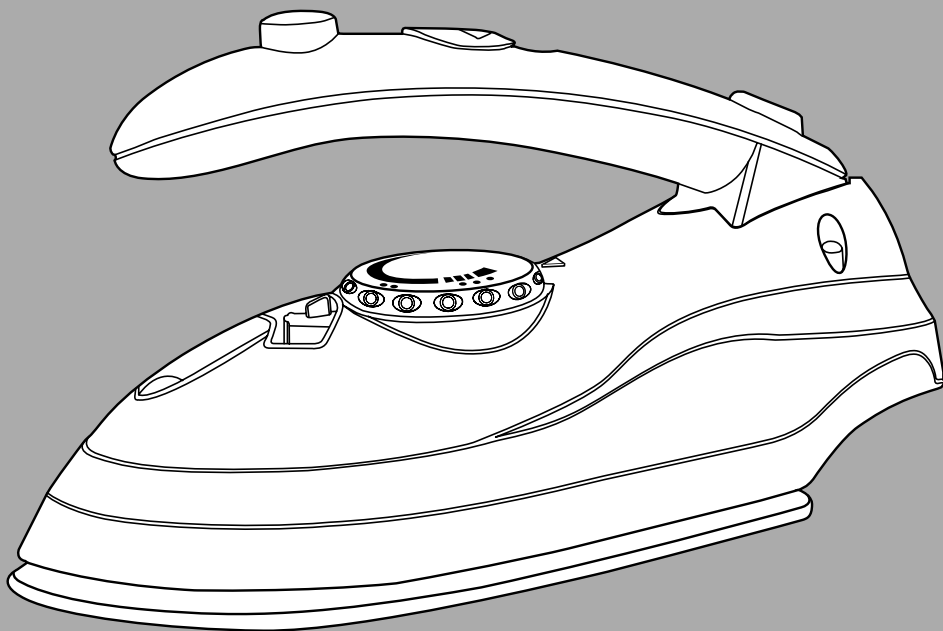
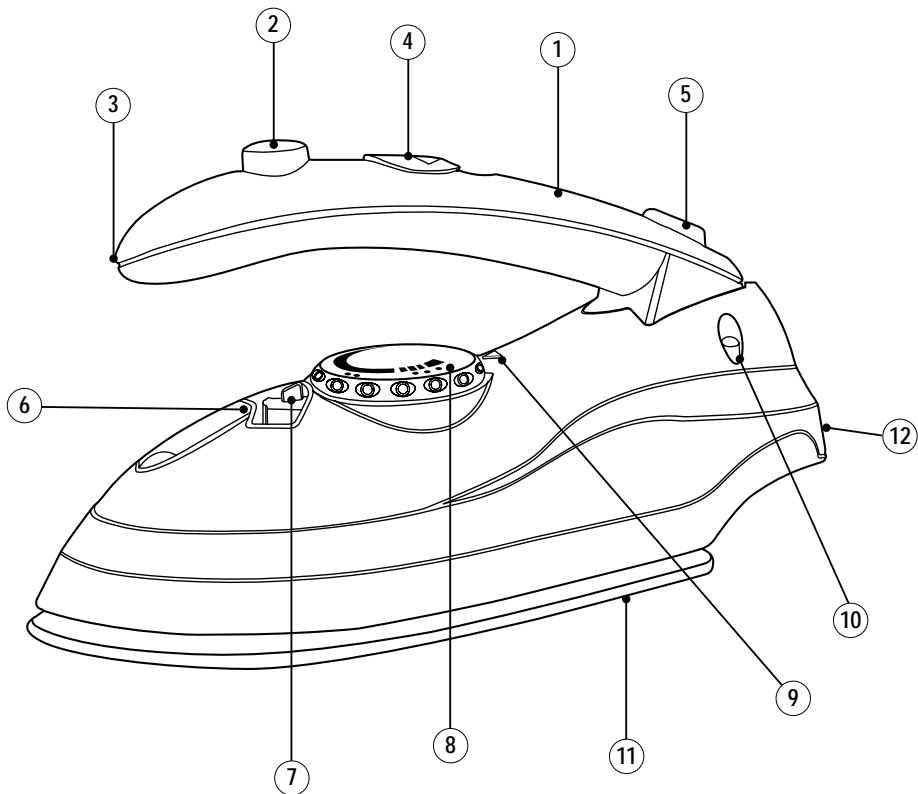


 **BLACK & DECKER®**



[www.blackanddecker.ae](http://www.blackanddecker.ae)

TR200TI



- |     |                            |     |                          |
|-----|----------------------------|-----|--------------------------|
| 1.  | Handle                     | 2.  | Spray button             |
| 3.  | Spray nozzle               | 4.  | Spray water tank cover   |
| 5.  | Handle lock button         | 6.  | Steam tank               |
| 7.  | Steam control              | 8.  | Temperature control dial |
| 9.  | Temperature setting marker | 10. | Heating light indicator  |
| 11. | Sole plate                 | 12. | Heel rest                |

## Intended use

Your Black & Decker iron has been designed to remove creases from fabrics using heat & steam and is not to be used for any other purpose.

This product is intended for household use only.



Read this entire manual carefully before using the appliance.



Denotes the risk of electric shock.

## Safety instructions

- Warning! When using mains-powered appliances, basic safety precautions, including the following, should always be followed to reduce the risk of fire, electric shock, personal injury and material damage.
- The intended use is described in this manual. The use of any accessory or attachment or the performance of any operation with this appliance other than those recommended in this instruction manual may present a risk of personal injury.
- Retain this manual for future reference.
- Always route the cord carefully to avoid a tripping hazard.
- Never operate an appliance directly below the socket-outlet it is connected to.

## Using your appliance

- Always take care when using the appliance.
- Do not use the appliance outdoors.
- Do not operate the appliance if your hands are wet. Do not operate the appliance if you are barefoot.
- Guide the power supply cord neatly so it does not hang over the edge of a worktop and cannot be caught accidentally or tripped over.

- Never pull the power supply cord to disconnect the plug from the socket. Keep the power supply cord away from heat, oil and sharp edges.
- If the power supply cord is damaged during use, disconnect the appliance from the power supply immediately. Do not touch the power supply cord before disconnecting from the power supply.
- Disconnect the appliance from the power supply when not in use and before cleaning.

## Safety of others

- This appliance is not intended for use by persons (including children) with reduced physical, sensory or mental capabilities, or lack of experience and knowledge, unless they have been given supervision or instruction concerning use of the appliance by a person responsible for their safety.
- Children should be supervised to ensure that they do not play with the appliance.
- Do not allow children or any person unfamiliar with these instructions to use the appliance.
- Do not allow children or animals to come near the work area or to touch the appliance or power supply cord.
- Close supervision is necessary when the appliance is used near children.

## After use

- Switch off and remove the plug from the socket before leaving the appliance unattended and before changing, cleaning or inspecting any parts of the appliance.
- When not in use, the appliance should be stored in a dry place. Children should not have access to stored appliances.

## Inspection and repairs

- Before use, check the appliance for damaged or defective parts. Check for breakage of parts, damage to switches and any other conditions that may affect its operation.
- Do not use the appliance if any part is damaged or defective.
- Have any damaged or defective parts repaired or replaced by an authorised repair agent.
- Before use, check the power supply cord for signs of damage, ageing and wear.
- Do not use the appliance if the power supply cord or mains plug is damaged or defective.
- If the power supply cord or mains plug is damaged or defective it must be repaired by an authorised repair agent in order to avoid a hazard. Do not cut the power supply cord and do not attempt to repair it yourself.
- Never attempt to remove or replace any parts other than those specified in this manual.
- Do not attempt to repair the appliance. Take it to your nearest Black & Decker-owned or authorised Service Centre for repair.

## Electrical safety



This product must be earthed. Always check that the power supply corresponds to the voltage on the rating plate.

Power plugs must match the outlet. Never modify the plug in any way. Do not use any adapter plugs with earthed (Class 1) appliances. Unmodified plugs and matching outlets will reduce the risk of electric shock.

## Extension cables & Class 1 product

- A 3-core cable must be used as your appliance is earthed and of Class 1 construction.

- Up to 30m (100ft) can be used without loss of power.



To avoid the risk of electric shock, do not immerse the cord, plug or appliance in water or other liquid.

- If the supply cord is damaged, it must be replaced by the manufacturer or an authorized Black & Decker Service Center in order to avoid a hazard.

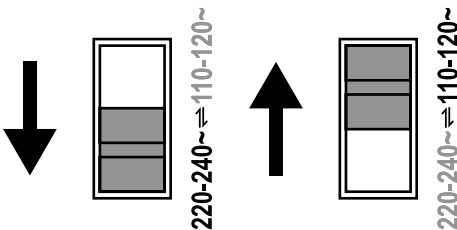
## Additional safety instructions for irons

- Always route the cord carefully to avoid a tripping hazard.
- Do not use the appliance near water.
- Do not place the appliance near heat sources or directly under cabinets. Do not use the appliance in the presence of explosive or flammable materials.
- The filling aperture must not be opened during use.
- Steam may escape from the soleplate.
- Surfaces may be hot during use and during the cool down period.
- Set the temperature control dial to the min position before plugging in or out.
- Let the appliance cool down before leaving it unattended and before cleaning or inspecting any parts of the appliance.
- The power supply cord should not touch the hot soleplate during use or during the cool down period.
- Do not touch the soleplate until it has cooled down.
- Wait until the appliance has cooled down before emptying the water tank as the water may still be hot.
- Do not immerse the appliance, cored set or plug in liquids.

- Always disconnect the appliance from the supply before filling, emptying, cleaning, or carrying out any maintenance on the appliance.
- This product is designed to remove creases from fabrics using heat & steam and is not to be used for any other purpose.
- The iron must not be left unattended while it is connected to the supply mains
- The plug must be removed from the socket-outlet before the water reservoir is filled with water.
- The iron must be used and rested on a stable surface.
- The iron is not to be used if it has been dropped, if there are visible signs of damage or if it is leaking.

## Before first use

- Remove all packaging from the appliance.
- Choose the required supply voltage by sliding the voltage selector to the correct position. (The voltage selector is located on the base of the appliance)



Clean the appliance before first use.

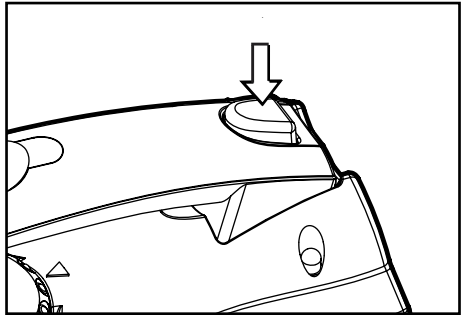
## Assembly

Warning! Before assembly, make sure that the appliance is switched off and unplugged.

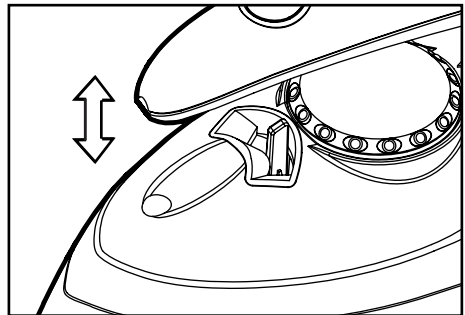
### To raise or collapse the handle

The handle of your appliance can be collapsed to enable compact storage when traveling.

- Press and hold the handle lock button (5).



- Move the handle (1) up for use or down for storage.



- Release the handle lock button (5).

### Filling the steam water tank

In order to be able to use the steam function, you will first need to fill the steam water tank (6) with water.

- Make sure that the appliance is unplugged.

- Set the steam control (7) to the no steam position.
- Hold the appliance at an angle.
- Fill the appliance with water using the beaker provided.

**Warning!** Never fill above the maximum filling level indicated on the beaker provided. Normal tap water can be used, but if you live in a hard water area the use of distilled water is recommended. Do not use chemically de-scaled water.

### Filling the spray water tank

In order to be able to use the spray feature, you will first need to fill the spray water tank with water.

- Make sure that the appliance is unplugged.
- Open the spray water tank cover (4).
- Hold the appliance at an angle.
- Fill the appliance with water using the beaker provided.
- Close the spray water tank cover (4).

**Warning!** Never fill above the maximum filling level indicated on the beaker provided. Normal tap water can be used, but if you live in a hard water area the use of distilled water is recommended.

Do not use chemically de-scaled water.

### Use

**Warning!** Do not leave the appliance unattended while it is connected to the power supply and during the cool down period.

### Temperature setting

The required temperature setting depends on the garment fabric.

- Adjust the temperature control dial (8) to the required setting:
  - • Synthetics
  - •• Silk/wool
  - ••• Cotton/Linen

If you are unsure of the fiber content of a garment: start with a low temperature setting and test on a small area (seam or inside hem). If wrinkles remain, gradually increase the heat setting until you find the optimum setting.

### Using as a dry iron

- Stand the appliance on its heel rest (12).
- Plug the appliance in and switch on.
- Set the steam control (7) to the no steam position.
- Adjust the temperature control dial (8) to the required setting.

The heating light (10) will switch off when the appliance has reached the required temperature.

### Using as a steam iron

- Fill the water steam tank as described above.
- Stand the appliance on its heel rest (12).
- Adjust the temperature control dial (8) to the required steam setting.

The heating light (10) will switch on. When the heating light switches off, the iron will be ready for use as a steam iron.

The heating light will regularly switch on and off whilst ironing.

- To create steam, set the steam control (7) to the steam position.
- Plug the appliance in and switch on.

### Using the spray button

The spray feature can be used at any temperature setting when either steam or dry ironing.

- Make sure that there is water in the spray water tank.
- Press the spray button (2) several times to activate the pump while you are ironing.

## Cleaning and maintenance

Before cleaning and maintenance, remove the plug from the socket and allow the appliance to cool.

**Warning!** Before cleaning and maintenance, switch the appliance off, remove the plug from the socket and allow the appliance to cool.

**Warning!** Do not immerse the appliance, the cord set or the plug in water or any other liquid.

- Pour out any remaining water after each use by tilting the appliance forward.
- Wipe the exterior with a damp cloth.
- Wipe scale and other residues off the soleplate with a damp cloth.
- Do not use scouring pads.
- If necessary, use a mild detergent to remove spots.
- Do not use any abrasive or solvent based cleaner.
- Do not immerse the appliance in water or any other liquid.

## Technical data

|                   |                           |
|-------------------|---------------------------|
| Voltage/Supply 1  | 220-240V ~ 50Hz           |
| Voltage/Supply 2  | 110-120V ~ 50-60Hz        |
| Power consumption | 1000 W (Voltage/supply 1) |
| Power consumption | 800 W (Voltage/supply 2)  |
| Weight            | 0.67 kg                   |

## Protecting the environment



Separate collection. This product must not be disposed of with normal household waste.

Should you find one day that your Black & Decker product needs replacement, or if it is of no further use to you, do not dispose of it with other household waste. Make this product available for separate collection.

- Black & Decker provides a facility for recycling Black & Decker products once they have reached the end of their working life. This service is provided free of charge. To take advantage of this service please return your product to any authorised repair agent who will collect them on our behalf.
- You can check the location of your nearest authorised repair agent by contacting your local Black & Decker office at the address indicated in this manual. Alternatively, a list of authorized Black & Decker repair agents and full details of our after-sales service and contact are available on the Internet at: [www.2helpU.com](http://www.2helpU.com).

## Guarantee

Black & Decker is confident of the quality of its products and offers an outstanding guarantee.

This guarantee statement is in addition to and in no way prejudices your statutory rights.

The guarantee is valid within the territories of the Member States of the European Union and the European Free Trade Area.

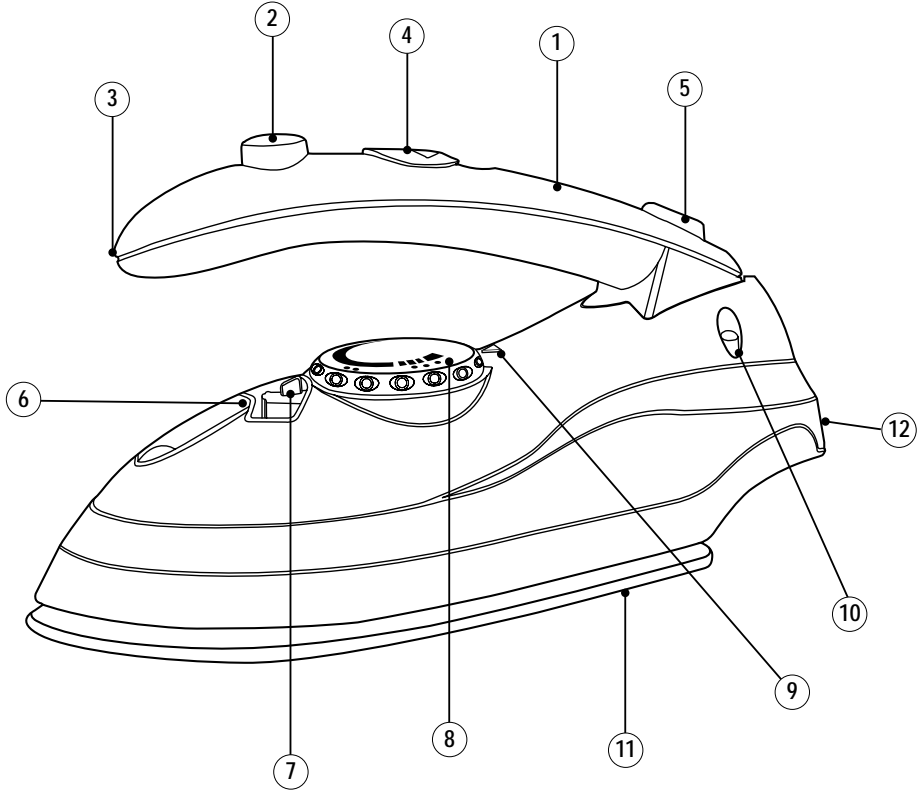
If a Black & Decker product becomes defective due to faulty materials, workmanship or lack of conformity, within 24 months from the date of purchase, Black & Decker guarantees to replace defective parts, repair products subjected to fair wear and tear or replace such products to ensure minimum inconvenience to the customer unless:

- The product has been used for trade, professional or hire purposes;
- The product has been subjected to misuse or neglect;
- The product has sustained damage through foreign objects, substances or accidents;
- Repairs have been attempted by persons other than authorised repair agents or Black & Decker service staff.

To claim on the guarantee, you will need to submit proof of purchase to the seller or an authorised repair agent. You can check the location of your nearest authorised repair agent by contacting your local Black & Decker office at the address indicated in this manual.

Alternatively, a list of authorised Black & Decker repair agents and full details of our after-sales service and contacts are available on the Internet at: [www.2helpU.com](http://www.2helpU.com).





|                            |    |                         |    |
|----------------------------|----|-------------------------|----|
| زر الرش                    | 2  | المقبض                  | 1  |
| غطاء خزان ماء الرش         | 4  | فوهة الرش               | 3  |
| خزان ماء البخار            | 6  | زر إغلاق المقبض         | 5  |
| قرص التحكم في درجة الحرارة | 8  | وحدة التحكم في البخار   | 7  |
| مؤشر مصباح التسخين         | 10 | عداد ضبط درجة الحرارة   | 9  |
| المسند الخلفي              | 12 | الصفحة المعدنية السفلية | 11 |

## غرض الاستخدام

مكواة بلاك أند ديكر مصممة لإزالة تجاعيد الأقمشة باستخدام الحرارة والبخار ويلزم ألا يتم استخدامها لأية أغراض أخرى.

هذا المنتج مصمم للاستخدام المنزلي فقط.

ينبغي قراءة هذا الدليل بالكامل بعناية قبل استخدام الجهاز.



يشير إلى خطر التعرض لصدمة كهربائية.



## تعليمات السلامة

- تحذير! عند استخدام الأجهزة الكهربائية، يتعين دائماً مراعاة احتياطات السلامة الأساسية؛ للحد من احتمالات نشوب حريق أو تعرض الأشخاص لصدمة كهربائية أو إصابة شخصية أو تلف مادي، بما في ذلك ما يلي:
- الغرض من الاستخدام موضح في هذا الدليل. وإن استخدام أية ملحقات أو وحدات مرفقة أو تنفيذ أية عملية باستخدام هذا الجهاز غير تلك الموصى بها في دليل التعليمات هذا قد ينطوي على خطورة التعرض لإصابة شخصية.
- يرجى الاحتفاظ بهذا الدليل للرجوع إليه مستقبلاً.
- ينبغي دائماً فرد السلك بعناية لتجنب التعرض لخطر التعثر به.
- لا تقم مطلقاً بتشغيل الجهاز مباشرة أسفل منفذ المقبس الموصل به.

## استخدام الجهاز

- ينبغي دائماً توخي الحذر والحرص عند استخدام الجهاز.
- لا تستخدم الجهاز في أغراض خارج المنزل.
- لا تشغل الجهاز ويداك مبتلتان. لا تشغل الجهاز عندما تكون حافي القدمين.
- افرد سلك التيار الكهربائي بدقة بحيث لا يعلق بحواف سطح العمل ولا يتم التعثر به فجأة.

• لا تحاول مطلقاً شد سلك التيار الكهربائي لفصل القابس عن المقبس. احتفظ بسلك التيار الكهربائي بعيداً عن الحرارة والزيت والحواف الحادة.

• في حالة تلف سلك التيار الكهربائي أثناء الاستخدام، ينبغي القيام على الفور بفصل الجهاز عن مصدر التيار الكهربائي. وينبغي تجنب لمس سلك التيار الكهربائي قبل فصله عن مصدر التيار.

• افضل الجهاز عن مصدر التيار الكهربائي، في حالة عدم استخدامه وقيل التنظيف.

## سلامة الآخرين

- هذا الجهاز غير مصمم لاستخدام الأشخاص ذوي القدرات الجسدية والذهنية والحسية والعقلية المتدنية والخبرة والمعرفة القليلتين (بما في ذلك الأطفال) إلا في ظل الإشراف عليهم أو إعطائهم التعليمات المتعلقة باستخدام الجهاز من قبل الشخص المسؤول عن سلامتهم.
- يلزم الإشراف على الأطفال لضمان عدم عبثهم بالجهاز.
- لا تسمح للأطفال، أو أي شخص غير مطلع على هذه الإرشادات، باستخدام هذا الجهاز.
- لا تسمح للأطفال أو الحيوانات بالاقتراب من منطقة العمل أو لمس الجهاز أو سلك التيار الكهربائي.
- يلزم توخي الحذر والمتابعة الدقيقة عند استخدام الجهاز بالقرب من الأطفال.

## بعد الاستخدام

- أوقف تشغيل الجهاز وانزع القابس من مأخذ الكهرباء عند عدم استخدام الجهاز، وكذلك قبل تغيير أو تنظيف أو صيانة أي من أجزائه.
- في حالة عدم استخدام الجهاز، يجب تخزينه في مكان جاف. ويجب عدم تمكين الأطفال من الوصول إلى الأجهزة المخزنة.

## الفحص والإصلاح

## كبلات التوصيل الإضافي ومنتجات الفئة "1"

- يتعين استخدام كبل ثلاثي الأطراف: لأن هذا الجهاز من الأجهزة التي تحتوي على تيارىض ومن منتجات الفئة "1".
- يمكن استخدام كبل توصيل إضافي يصل طوله إلى 30 متراً (100 قدم) دون حدوث أي فقدان للطاقة.
- لتجنب خطر التعرض لصدمة كهربائية، لا تغمر السلك أو القابس أو الجهاز في الماء أو أي سائل آخر.
- في حالة تلف سلك التيار الكهربائي، يجب استبداله من قبل الشركة المصنعة أو مركز صيانة بلاك أند ديكر معتمد لتجنب المخاطر.



## تعليمات سلامة إضافية بخصوص أجهزة المكواة

- ينبغي دائماً فرد السلك بعناية لتجنب التعرض لخطر التعثر به.
- لا تستخدم الجهاز بالقرب من المياه.
- لا تضع الجهاز بالقرب من مصادر الحرارة أو تحت الخزانات مباشرة. لا تستخدم الجهاز بالقرب من المواد القابلة للاشتعال والانفجار.
- يلزم عدم فتح فتحة التعبئة أثناء الاستخدام.
- قد يتسرب البخار من الصفيحة المعدنية السفلية.
- قد تكون الأسطح ساخنة أثناء الاستخدام وأثناء فترة التبريد.
- اضبط قرص التحكم في درجة الحرارة على الحد الأدنى قبل توصيل الجهاز أو فصله.
- اترك الجهاز يبرد قبل تركه دون رعاية وقبل تنظيف أو فحص أي من أجزائه.
- يجب عدم لمس سلك التيار الكهربائي الصفيحة المعدنية السفلية أثناء الاستخدام أو أثناء فترة التبريد.
- تجنب لمس الصفيحة المعدنية السفلية حتى تبرد.
- انتظر حتى يبرد الجهاز قبل تفريغ خزان الماء؛ حيث قد يكون الماء ساخناً.
- لا تغمر الجهاز أو السلك أو القابس في السوائل.

- قبل الاستخدام، افحص الجهاز للتعرف على الأجزاء التالفة أو المعيبة. افحص الجهاز للتأكد من خلوه من الأجزاء المكسورة وتلف المفاتيح وأية أوضاع أخرى قد تؤثر على كفاءة تشغيله.
- لا تستخدم الجهاز في حالة تلف أي جزء أو وجود عيب به.
- ينبغي الاستعانة بوكيل الصيانة المعتمد لإصلاح أية أجزاء تالفة أو معيبة أو استبدالها.
- قبل الاستخدام، يلزم فحص سلك التيار الكهربائي للتأكد من خلوه من علامات التلف أو القدم البالغ أو التآكل.

- يجب عدم استخدام الجهاز في حالة تلف سلك التيار الكهربائي أو القابس أو وجود عيب بأي منهما.
- في حالة تلف سلك التيار الكهربائي أو القابس، أو وجود عيب بأي منهما، يجب إصلاحهما بواسطة وكيل صيانة معتمد لتجنب المخاطر. لا تقطع سلك التيار الكهربائي ولا تحاول إصلاحه بنفسك.
- لا تحاول مطلقاً إزالة أية أجزاء غير تلك الموضحة في هذا الدليل.
- لا تحاول إصلاح الجهاز بنفسك، ولكن اذهب به إلى أقرب مركز صيانة تابع لشركة بلاك أند ديكر أو معتمد منها لإصلاح الجهاز.

## السلامة الكهربائية

- يلزم تأريض هذا المنتج. وينبغي التأكد دائماً من توافق مصدر التيار الكهربائي مع الجهد الموضح على لوحة التقنين.
- يلزم توافق قوابس التيار الكهربائي مع مصدر التيار الكهربائي. تجنب مطلقاً تعديل القابس بأي طريقة، ولا تستخدم أية قوابس مهائى مع الأجهزة المأرضة (الفئة I). سوف تؤدي القوابس غير المعدلة ومصادر التيار الكهربائي المتوافقة إلى تقليل خطر التعرض لصدمة كهربائية.



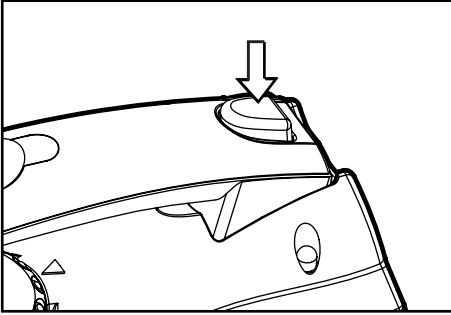
### التركيب

تحذير! قبل التركيب، تأكد من إيقاف تشغيل الجهاز وفصله عن مصدر التيار الكهربائي.

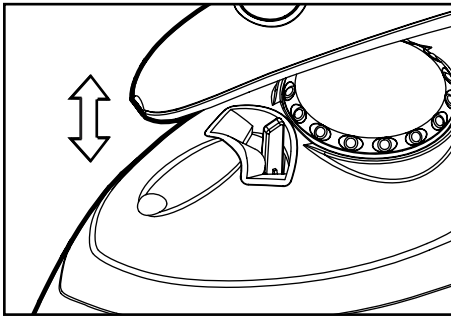
### رفع المقبض أو طيه

من الممكن طي مقبض الجهاز للسماح بالتخزين في مكان صغير أثناء السفر.

- اضغط باستمرار على زر قفل المقبض (5).



- حرك المقبض (1) إلى أعلى للاستخدام أو إلى أسفل للتخزين.



- قم بفتح زر إغلاق المقبض (5).

### تعبئة خزان ماء البخار

كي تكون قادرًا على استخدام وظيفة البخار، ستحتاج أولاً إلى تعبئة خزان ماء البخار (6) بالماء.

- تأكد من فصل الجهاز عن مصدر التيار الكهربائي.

- أفضل الجهاز دائمًا عن مصدر التيار الكهربائي قبل تعبئته أو تفريغه أو تنظيفه أو تنفيذ أي عملية صيانة فيه.

- تم تصميم الجهاز لإزالة التجاعيد من الأقمشة باستخدام الحرارة والبخار ويجب عدم استخدامه لأي أغراض أخرى.

- يجب عدم ترك المكواة دون مراعاة أثناء توصيلها بمصدر التيار الكهربائي.

- يجب نزع القابس من منفذ التيار الكهربائي قبل ملء خزان الماء بالماء.

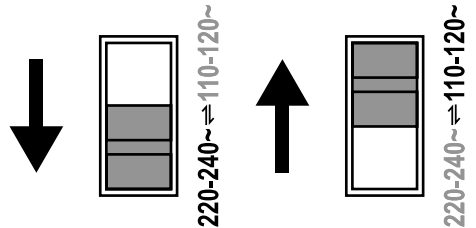
- يجب استخدام المكواة ووضعها على سطح مستو.

- يجب عدم استخدام المكواة في حالة سقوطها فجأة أو في حالة وجود آثار تلف مرئية أو في حالة وجود تسريب فيها.

### قبل الاستخدام للمرة الأولى

- قم بإزالة كافة مواد التغليف من الجهاز.

- يجب اختبار جهد التيار الكهربائي المطلوب بواسطة تحريك وحدة تحديد الجهد إلى الموضع الصحيح. (تقع وحدة تحديد الجهد في قاعدة الجهاز)



- ينبغي تنظيف الجهاز قبل الاستخدام للمرة الأولى.

في حالة عدم التأكد من محتوى نسيج الثوب: ابدأ بإعداد درجة حرارة منخفض واختبره على منطقة صغيرة (تجعيد أو حافة داخلية). وفي حالة بقاء التجاعيد، قم بزيادة إعداد الحرارة تدريجيًا حتى تحصل على الإعداد الأمثل.

### الاستخدام في الكي الجاف

- قم بإيقاف الجهاز على مسنده الخلفي (12).
- وصل الجهاز بمصدر التيار الكهربائي وقم بتشغيله.
- اضبط وحدة التحكم في البخار (7) على وضع عدم استخدام البخار.
- اضبط قرص التحكم في درجة الحرارة (8) على الإعداد المطلوب.

سوف ينطفئ مصباح التسخين (10) عندما يصل الجهاز إلى درجة الحرارة المطلوبة.

### الاستخدام في الكي بالبخار

- قم بتعبئة خزان ماء البخار كما هو موضح أعلاه.
- قم بإيقاف الجهاز على مسنده الخلفي (12).
- اضبط قرص التحكم في درجة الحرارة (8) على الإعداد المطلوب.

سيضيء مصباح التسخين (10). عند انطفاء مصباح التسخين، ستكون المكواة جاهزة للاستخدام كمكواة بخار. سيضيء وينطفئ مصباح التسخين بانتظام أثناء الكي.

- لإحداث البخار، اضبط وحدة التحكم في البخار (7) على وضع استخدام البخار.

• وصل الجهاز بمصدر التيار الكهربائي وقم بتشغيله.

### استخدام زر الرش

يمكن استخدام ميزة الرش في أي إعداد درجة حرارة أثناء الكي الجاف أو الكي بالبخار.

- تأكد من وجود ماء في خزان ماء الرش.
- اضغط على زر الرش (2) عدة مرات لتنشيط المضخة أثناء الكي.

• اضبط وحدة التحكم في البخار (7) على وضع عدم استخدام البخار.

• احمل الجهاز بزاوية ميل.

• قم بتعبئة الجهاز بالماء باستخدام الكوب المرفق معه.

تحذير! لا تقم مطلقًا بالتعبئة أكثر من مستوى التعبئة الأقصى الموضح على الكوب المرفق مع الجهاز. من الممكن استخدام مياه الصنبور العادية، ولكن في حالة عسر الماء، يوصى باستخدام الماء المقطر. لا تستخدم الماء المعالج كيميائيًا.

### تعبئة خزان ماء الرش

لكي يمكن استخدام وظيفة الرش، ستحتاج أولاً إلى ملء خزان الرش بالماء.

- تأكد من فصل الجهاز عن مصدر التيار الكهربائي.
- افتح غطاء خزان ماء الرش (4).
- احمل الجهاز بزاوية ميل.

• قم بتعبئة الجهاز بالماء باستخدام الكوب المرفق معه.

• أغلق غطاء خزان ماء الرش (4).

تحذير! لا تقم مطلقًا بالتعبئة أكثر من مستوى التعبئة الأقصى الموضح على الكوب المرفق مع الجهاز. من الممكن استخدام مياه الصنبور العادية، ولكن في حالة عسر الماء، يوصى باستخدام الماء المقطر.

لا تستخدم الماء المعالج كيميائيًا.

### الاستخدام

تحذير! لا تترك الجهاز دون رعاية أثناء توصيله بمصدر التيار الكهربائي وأثناء فترة التبريد.

### ضبط درجة الحرارة

يعتمد إعداد درجة الحرارة المطلوب على نسيج الثوب.

• اضبط قرص التحكم في درجة الحرارة (8) على الإعداد المطلوب:

•— الألياف الصناعية

••— الحرير/ الصوف

•••— القطن/ الكتان

## حماية البيئة

## التنظيف والصيانة

الجمع المنفصل. يلزم عدم التخلص من هذا المنتج مع القمامة المنزلية العادية.



إذا لزم في يوم من الأيام استبدال منتج بلاك أند ديكر الخاص بك، أو إذا لم تعد تستخدمه، فلا تتخلص منه مع القمامة المنزلية الأخرى، بل تأكد من إتاحة هذا المنتج للجمع المنفصل.

توفر شركة بلاك أند ديكر مرفق لإعادة تدوير منتجات بلاك أند ديكر بمجرد وصولها إلى نهاية عمرها وعدم صلاحيتها للعمل. ويتم تقديم هذه الخدمة مجاناً. للاستفادة من هذه الخدمة، يرجى إعادة المنتج إلى أي وكيل صيانة معتمد والذي سوف يتولى بدوره جمع المنتجات نيابة عنا.

يمكنك التعرف على موقع أقرب وكيل صيانة معتمد من خلال الاتصال على مكتب بلاك أند ديكر المحلي في العنوان الموضح في هذا الدليل. وبدلاً من ذلك، توجد قائمة بوكلاء الصيانة المعتمدين التابعين لشركة بلاك أند ديكر والتفاصيل الكاملة لخدمات ما بعد البيع ووسائل الاتصال الخاصة بنا على الإنترنت على الموقع الإلكتروني: [www.2helpU.com](http://www.2helpU.com).

قبل التنظيف والصيانة، قم بإزالة القابس من مأخذ الكهرباء واركب الجهاز حتى يبرد.

تحذيراً! لا تغمر الجهاز أو السلك أو القابس في الماء أو أي سائل آخر.

تحذيراً! لا تغمر الجهاز أو السلك أو القابس في الماء أو أي سائل آخر.

- اسكب أي ماء متبقي بعد كل مرة استخدام بواسطة إمالة الجهاز للأمام.
- نظف السطح الخارجي باستخدام قطعة قماش مبللة.
- نظف الأوساخ و قم بإزالة الفضلات الأخرى من الصفيحة المعدنية السفلية باستخدام قطعة قماش مبللة.
- لا تستخدم إسفنجة التنظيف.
- إذا لزم الأمر، استخدم منظف خفيف لإزالة البقع.
- لا تستخدم أية منظفات كاشطة أو مذيبة.
- لا تغمر الجهاز في الماء أو أي سائل آخر.

## البيانات الفنية

|                 |                           |
|-----------------|---------------------------|
| الجهد/ التيار 1 | 240-220 فولت ~ 50 هرتز    |
| الجهد/ التيار 2 | 120-110 فولت ~ 60-50 هرتز |
| استهلاك الطاقة  | 1000 وات (الجهد/التيار 1) |
| استهلاك الطاقة  | 800 وات (الجهد/التيار 2)  |
| الوزن           | 0.67 كجم                  |

## ضمان

تثق بلاك أند ديكر في جودة منتجاتها وتعرض ضماناً طويلاً الأجل.

بيان الضمان هذا يكون بالإضافة إلى حقوقك التي يمنحها القانون ولا يخل بها بأي حال من الأحوال.

يسري الضمان في أقاليم الدول الأعضاء في الاتحاد الأوروبي ومنطقة التجارة الحرة الأوروبية.

في حالة وجود خلل في منتج بلاك أند ديكر بسبب عيب في المواد أو الصناعة أو عدم التوافق مع المعايير، خلال 24 شهراً من تاريخ الشراء، تضمن بلاك أند ديكر استبدال الأجزاء المعيبة وإصلاح المنتجات مع مراعاة التآكل والبلى الطبيعي أو استبدال هذه المنتجات لضمان أقل إزعاج للعميل ما لم:

◀ يتم استخدام المنتج في أغراض تجارية أو مهنية أو أغراض تأجير؛

◀ يتعرض المنتج لسوء الاستخدام أو الإهمال؛

◀ يتعرض المنتج للتلف نتيجة أشياء أو مواد غريبة أو حوادث؛

◀ يتم محاولة إصلاح المنتج بواسطة أشخاص غير وكلاء الصيانة المعتمدين أو فريق الصيانة التابع لشركة بلاك أند ديكر.

لتقديم مطالبة بموجب الضمان، سوف تحتاج إلى تقديم دليل الشراء للبائع أو وكيل الصيانة المعتمد. ويمكنك التعرف على موقع أقرب وكيل صيانة معتمد من خلال الاتصال على مكتب بلاك أند ديكر المحلي في العنوان الموضح في هذا الدليل.

وبدلاً من ذلك، توجد قائمة بوكلاء الصيانة المعتمدين التابعين لشركة بلاك أند ديكر والتفاصيل الكاملة لخدمات ما بعد البيع ووسائل الاتصال الخاصة بنا على الإنترنت على الموقع الإلكتروني:

[www.2helpU.com](http://www.2helpU.com)

## Names & Addresses for Black & Decker Service Concessionaries

**AFGHANISTAN:** United (Shekeeb Gulf FZE), Shah-e-Naw, Charahi Haji Yaqoub, Kabul, Tel.: 075 2000760, Fax: +971-4-8817634.

**ALGERIA:** Sarl Outillage Corporation. 08 Rue Med Boudiaf ex TELLA Achen Cheraga, Alger, Algeria, Tel: 00213-0-21375130, Fax: 00213-0-21369667. **AZERBAIJAN:** Royalton Holdings Ltd. 28 May Street, No. 4, Suite 5, Baku - AZ1001, Tel.: 00994-124935544, Fax: 00994-125980378. **BAHRAIN:** Fawaz Al Zayani, P.O. Box 26563, Adliya, Manama. Tel.: +973-17-715252/712756, Fax: +973-17-713789. **BANGLADESH:** Ultra Corporation, 8, Kushol Centre, Uttara, Dhaka 1230. Tel.: +880-2-8919272/9756 Ext.28, Fax: +880-2-9887167. **EGYPT:** Anasia Egypt for Trading S.A.E., P.O. Box 2443, 110 Mostafa Refaat Street, Sheraton Heliopolis 11361, Cairo. Tel.: +20-2-2684159, Fax: +20-2-2684169. **ETHIOPIA:** Tewfik Sherif & Co. Ltd., P.O. Box 5583, Debre Zeit Road, Addis Ababa. Tel.: +251-1-651700/601, Fax: +251-1-650570. **INDIA:** Gryphon Impex Pvt. Ltd., D-6/4, Okhla Industrial Area, Phase-I, New Delhi-110020. Tel.: +91-11-26372602-4, Fax: +91-11-26372601. **JORDAN:** Bashiti Hardware (Palestine Bldg. Matl.) King Abdulla 2nd street, Opp ELBA House, P.O. Box 1564, Tel.: 00962.6.5349098 ext.11, Fax: 00962.6.5330731. **KENYA:** Zylog Enterprises T/A Leading Concepts. IPS Building, Kaunda Street, PO Box 40877-00100, Nairobi. Tel.: 00254-20-6905000 Fax: 00254-20-6905111. **KUWAIT:** Al Omar Technical Co., P.O.Box 4062, 13041 Safat, Kuwait. Tel.: +965-4848595/0039, Fax: +965-4845652. **LEBANON:** Aces Service Centre (Est. F.A.Ketaneh SA) P.O. Box 90-102, Nahr El Mot, Seaside Highway, Pharaon Building, Beirut. Tel.: 00961 1 898989, Fax: 00961 1 245880. **LIBYA:** North Africa Trading ( El Ghoul Brothers) P.O. Box 348, 7 October Street 11, Benghazi, Tel.: 00218-3388706 Fax: 00218-909 41 23. **MALTA:** John G. Cassar Ltd., 36 Victory Str, Qormi QRM 06, Malta. Tel.: +356-21-493251, Fax: +356-21-483231. **MAURITIUS:** J.M. Goupille & Co. Ltd. Rogers Industrial Park 1. Riche Terre. Mauritius, Tel.: 00230-2069450, Fax: 00230-2483188. **NEPAL:** Universal Trading Centre, P.O.Box 1947, Tripureswor, Kathmandu. Tel.: +977-1-262192/260587/785, Fax: 261154. **NIGERIA:** Dana Electronics Ltd. 116/120, Isolo, Lagos, Nigeria. Tel.: +234-1-7431818. **OMAN:** Oman Marketing & Service Co.(Omasco), P.O. Box 2734, Behind Honda Showroom, Wattayah, Oman. Tel.: 24560232/24560255, Fax: 24560993; Oman Marketing & Service Co. (Omasco) Al Ohi, Sohar, Oman. Tel.: 26846379, Fax: 26846379; Oman Marketing & Service Co. (Omasco) Sanaya, Salalah, Oman. Tel.: 23212290, Fax: 23210936. **PAKISTAN:** Ammar Service & Spares, 60, Bank Arcade, Serai Road, Karachi. Tel.: +92-21-2426905, Fax: 2427214/5243; **Lahore:** Nafees Electronics H.No 2,5/a, Ferozpur Road, Opp. Tamseel Hall, mozang. Lahore. Tel.: 0245092220, Cell: 03004607350. **PHILIPPINES:** Modern House International Enterprises, 213 Rizal Ave. Extension, between 2nd and 3rd Ave. Kalookan City. Tel.: +632 366-4487, Fax: +632-366-4489. **QATAR:** Al Muftah Service Centre P.O.Box 875, Doha, Qatar. Tel.: 4650880, Fax: 4441415. **SAUDI ARABIA:** **Dammam:** Fawaz Ebrahim Al Zayani Trading Est. P.O. Box 76026, Al Raka Dammam, KSA. Tel.: 8140914, Fax: 8140824; **Jeddah:** Banaja Trading Co. Ltd., P.O. Box 366, Jeddah-21411, Tel.: 6511111, Fax: 6503668; **Riyadh:** Banaja Trading Co. Ltd., P.O. Box 566, Rlyadh-11421, Tel.: 4124444, Fax: 4033378. **YANBU:** Bin Afif, P.O. Box 530 Yanbu, Al Bahr. Tel.: +966-4-3222626/8867, Fax: +966-4-3222210. **SRI LANKA:** Delmege Gen. Equip. Pvt. Ltd., No. 428/1AT. B., Jaya Mawatha (Darley Road), Colombo-10. Tel.: +94-11-2665914, Fax: +94-11-2665915. **TANZANIA:** General Motors Investment, P.O. Box 16541, 14 Vingunguti Nyerere Road, Dar Es Salaam. Tel.: +255-22-2862661/5022, Fax: +255-22-2862667/5412/3. **TUNISIA:** Société Tunisienne De C Rue de la Physique, Nouvelle Zone Industrielle de Ben Arous-2013 Tunisie. Tel.: 00216-71-386102/ 380620. **UAE:** **Abu-Dhabi:** Light House Electrical P.O. Box 120, Abu Dhabi, Tel.: 6726131, Fax: 6720667; **Dubai:** BLACK & DECKER (OVERSEAS) A.G. P.O. Box 5420, Dubai, Tel.: 8127400/8127406, Fax: 8127069; **Sharjah:** Mc Coy Middle East LLC P.O. Box 25793, Sharjah, Tel.: 5395931, Fax: 5395932; **Ras Al Khaimah:** Mc Coy Middle East LLC P.O. Box 10584, Ras Al Khaimah, Tel.: 2277095, Fax: 2277096. **YEMEN:** Middle East Trading Co. (METCO) 5th Flr Hayel Saeed Anaam Bldg. Al Mogamma St. Taiz, Yemen, Tel.: 00967-4-213455, Fax: 00967-4-219869. **SANA'A:** Middle East Trad. Co. Ltd., P.O. Box 12363, Hayel Street, Sana'a. Tel.: +967-1-204201, Fax: +967-1-204204. **TAIZ:** Middle East Trad. Co. Ltd., Campa area near Al-Kair Mosque, Taiz. Tel.: +967-4-231610/232033, Fax: +967-4-219869.





WARRANTY REGISTRATION CARD

YOUR NAME/ الإسم .....

YOUR ADDRESS العنوان .....

POSTCODE الرمز البريدي .....

DATE OF PURCHASE تاريخ الشراء .....

DEALER'S NAME & ADDRESS/ إسم و عنوان البائع .....

A large, empty rounded rectangular box intended for a signature or stamp.

PRODUCT MODEL NO. TR200TI

